

CATALOGO PRODOTTI  
PRODUCT CATALOG

FÒGHER

# THE OUTDOOR KITCHEN

2024



**FÒGHER**

the outdoor kitchen

**CATALOGO PRODOTTI**  
PRODUCT CATALOG

---

2024



BARBECUE PER COTTURA DIRETTA  
BARBECUE FOR DIRECT COOKING

# BARBECUE AD INCASSO FGB

## BUILT-IN FGB BARBECUE

Il modello di barbecue FGB è pensato per l'installazione su piani di lavoro preesistenti senza alcun compromesso in termini di qualità e prestazioni rispetto ai modelli standard. Inoltre i barbecue ad incasso Fògher sono studiati in modo tale da evitare l'eccessivo riscaldamento dei piani in cui vengono installati preservandoli così da eventuali danni dovuti al calore.

The FGB barbecue model is designed for installation on existing countertops without any compromise in terms of quality and performance compared to standard models. Additionally, the built-in Fògher barbecues are designed to avoid excessive heating of the surfaces on which they are installed, preserving them from potential heat damage.



### FGB 250\*

Misure (LxP) | Measures (LxD): 462 x 575 mm  
Peso | Weight 17 kg

Cod. 1071584.1

ACCESSORI DI COTTURA INCLUSI  
INCLUDED COOKING ACCESSORIES



Fry top  
Fry top



### FGB 500\*

Misure (LxP) | Measures (LxD): 712 x 575 mm  
Peso | Weight 25 kg

Cod. 1072502.1

ACCESSORI DI COTTURA INCLUSI  
INCLUDED COOKING ACCESSORIES



Fry top  
Fry top



Griglia doppia  
Double grill



### FGB 750\*

Misure (LxP) | Measures (LxD): 963 x 575 mm  
Peso | Weight 35 kg

Cod. 1070852.1

ACCESSORI DI COTTURA INCLUSI  
INCLUDED COOKING ACCESSORIES



Fry top  
Fry top



Griglia doppia  
Double grill



### FGB 1000\*

Misure (LxP) | Measures (LxD): 1213 x 575 mm  
Peso | Weight 43 kg

Cod. 1072504.1

ACCESSORI DI COTTURA INCLUSI  
INCLUDED COOKING ACCESSORIES



Fry top  
Fry top



Griglia doppia  
Double grill

\* Il codice di vendita indicato è relativo alla certificazione CE dei sistemi di cottura. Per altre certificazioni, riferirsi alla tabella di conversione a pagina 126.

\* The indicated sales code relates to the CE certification of the cooking systems. For other certifications, refer to the conversion table on page 126.



BARBECUE PER COTTURA DIRETTA E INDIRECTA  
BARBECUE FOR DIRECT AND INDIRECT COOKING

# BARBECUE AD INCASSO FGB-FO

## BUILT-IN FGB-FO BARBECUE

Uno strumento di cottura eccezionale che attraverso il suo particolare coperchio multifunzione permette di trasformare il barbecue in un vero e proprio forno consentendo così di cucinare una moltitudine di cibi. Questo modello è installabile su diversi piani di lavoro, infatti grazie ad un attento studio dei materiali si è potuto evitare il surriscaldamento del piano in cui viene collocato e quindi possibili deformazioni dei materiali.

An exceptional cooking machine capable of transforming the barbecue into a real oven thanks to the multifunctional lid, allowing you to cook a multitude of dishes. This model can be installed on diverse surfaces. Careful studies on materials have made it possible to avoid the supporting surface to overheat and the materials to be deformed.



### FGB 500 FO\*

Misure (LxP) | Measures (LxD): 712 x 615 mm  
Peso | Weight 33 kg

Cod. 1072503.1

ACCESSORI DI COTTURA INCLUSI  
INCLUDED COOKING ACCESSORIES



Fry top  
Fry top



Griglia doppia  
Double grill



### FGB 750 FO\*

Misure (LxP) | Measures (LxD): 963 x 615 mm  
Peso | Weight 45 kg

Cod. 1071761.1

ACCESSORI DI COTTURA INCLUSI  
INCLUDED COOKING ACCESSORIES



Fry top  
Fry top



Griglia doppia  
Double grill

Griglia doppia  
Double grill



### FGB 1000 FO\*

Misure (LxP) | Measures (LxD): 1213 x 615 mm  
Peso | Weight 55 kg

Cod. 1071551.1

ACCESSORI DI COTTURA INCLUSI  
INCLUDED COOKING ACCESSORIES



Fry top  
Fry top



Griglia doppia  
Double grill

Griglia doppia  
Double grill

\* Il codice di vendita indicato è relativo alla certificazione CE dei sistemi di cottura. Per altre certificazioni, riferirsi alla tabella di conversione a pagina 126.

\* The indicated sales code relates to the CE certification of the cooking systems. For other certifications, refer to the conversion table on page 126.

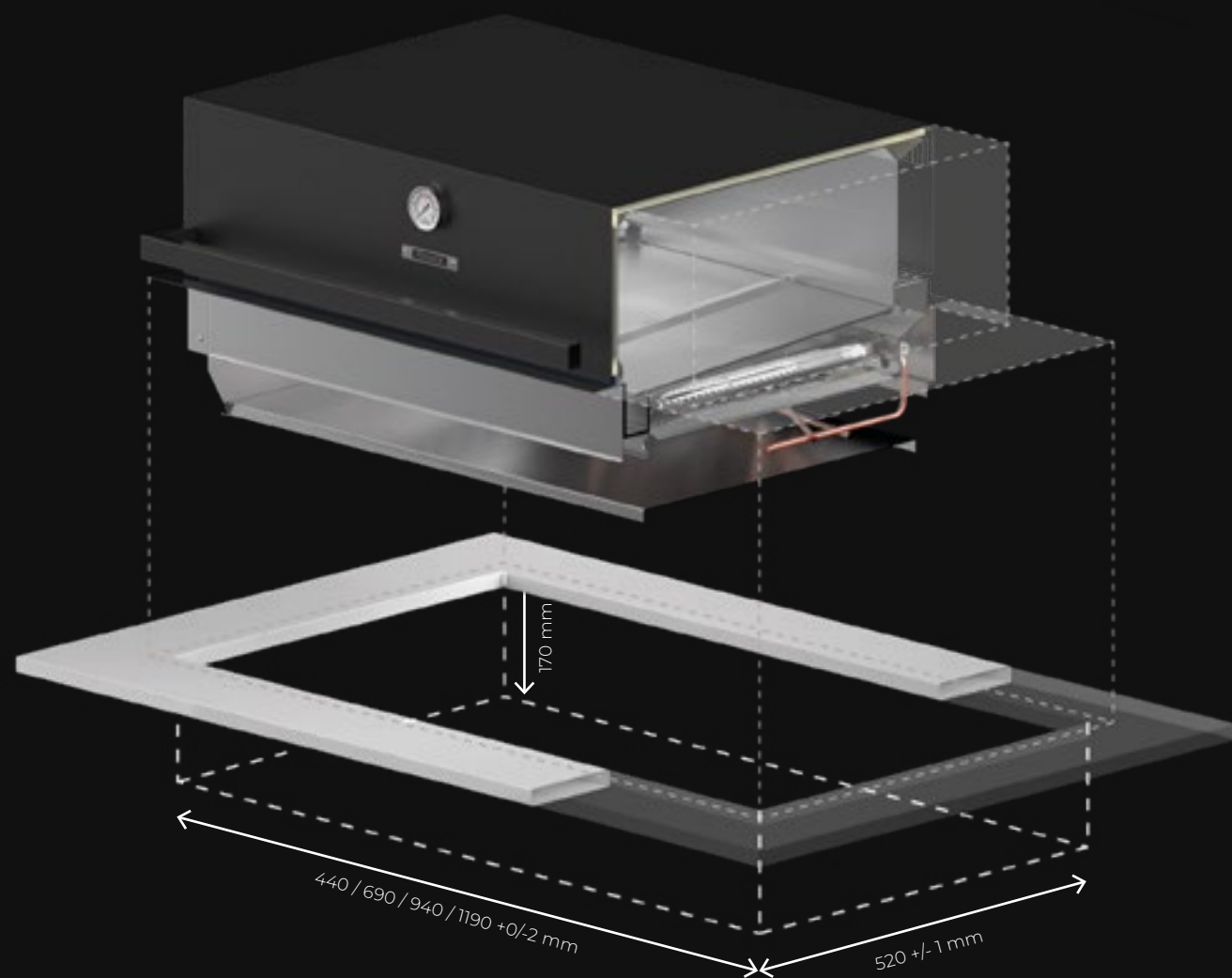


# BARBECUE FGB: PENSATO PER INTEGRARSI

## FGB BARBECUE: READY FOR INTEGRATION

Grazie al particolare studio sui materiali e dei flussi d'aria relativi al barbecue ad incasso abbiamo sviluppato un prodotto in grado di mantenere prestazioni identiche ad un barbecue tradizionale ma che al contempo riesce ad essere delicato con le superfici che lo supportano.

Through meticulous material analysis and consideration of airflow in relation to the built-in barbecue, we have created a product that maintains performance comparable to a traditional barbecue while being gentle on supporting surfaces.



I piani di supporto su cui è possibile installare il barbecue sono molteplici e realizzati in diversi materiali:

- Pietra
- Metallo
- MFC

There's a variety of supporting surfaces, made of diverse materials, where to install the barbecues:

- Stone
- Metal
- MFC



Non solo oggetti di design, ma veri e propri strumenti dalle grandi qualità tecniche, 100% realizzati in Italia. Grazie all'innovativa struttura, agli accessori e alle regolazioni del sistema FIRE CORE®, sarete voi a decidere la modalità, la temperatura e la tecnica di cottura che desiderate adottare, sia indoor che outdoor, infatti il BBQ è certificato con il marchio di sicurezza UL, per uso esterno, interno e professionale.

Not just design objects but real tools with great technical qualities, 100% made in Italy. Thanks to the innovative frame, the accessories and the adjustments of the FIRE CORE® system, you can decide the operation mode, the temperature and cooking technique both indoors and outdoors; the BBQ is indeed certified with the UL safety mark for internal, external and professional use.



# ACCESSORI DI COTTURA

Gli accessori di cottura sono uno degli elementi più importanti, in quanto sono le uniche superfici a diretto contatto con gli alimenti e per questo motivo selezioniamo accuratamente i materiali e le lavorazioni necessarie per la loro realizzazione.



## FRY TOP IN ACCIAIO STEEL FRY TOP

Realizzata in acciaio AISI 430 priva di saldature, questa superficie di cottura ha un'ottima performance. Dato lo spessore riesce a mantenere il calore stabile e più a lungo limitando il consumo di gas, inoltre è sagomata per permettere lo scolo dei liquidi di cottura.

This seamless AISI 430 steel cooking surface delivers excellent performance. Thanks to its thickness, it maintains stable heat for a longer period, reducing gas consumption. Additionally, it is shaped to allow for the drainage of cooking liquids.



## GRIGLIA DOPPIA IN ACCIAIO DOUBLE STEEL GRILL

Una griglia ad estrazione totale scomponibile per facilitare la pulizia. La sua particolare struttura frangi fiamma garantisce una cottura con temperature corrette evitando che le fiamme entrino in contatto diretto con il cibo, eliminando così ogni tipo di bruciatura.

An extractable grill, which can be totally decomposed to facilitate cleaning. The particular structure of its flame breakers allows cooking at stable temperatures, avoiding the flames to get into direct contact with food and consequently preventing burnings.

# COOKING ACCESSORIES

The cooking accessories are among the most crucial elements, as they are the only surfaces in direct contact with the food. That's why we meticulously choose the materials and processes needed for their creation.



## PIETRA OLLARE SOAPSTONE

Una piastra di pietra ollare spessa 20 mm perfetta per la cottura della carne e che permette di cucinare senza l'aggiunta di grassi come olio o burro.

A soapstone grilling surface, 20 mm thick, ideal for cooking meat and that allows cooking without additional fats, such as oil or butter.



## BRASIERA ACCIAIO INOX STAINLESS STEEL TEPPAN

La nuova Brasiera, con 5 mm di spessore, è l'ideale per una cottura ottimale e versatile. Perfetta per carne, pesce e verdure, garantisce risultati eccellenti e facilità d'uso con qualsiasi utensile da cucina grazie alla sua superficie ultra liscia.

The new Teppan, 5 mm thick, is ideal for optimal and versatile cooking. Perfect for meat, fish and vegetables, it guarantees excellent results and ease of use with any kitchen utensil thanks to its ultra-smooth surface.



# ACCESSORI DI COTTURA

# COOKING ACCESSORIES



## KIT PANIFICAZIONE BAKING KIT

Il kit di panificazione trasforma il BBQ a gas Fògher in un forno per pane, pizza e altri alimenti panificati. Grazie alla struttura con diffusione del calore e superficie in cordierite, garantisce un'ottima trasmissione del calore e raggiunge fino a 350°C, ideale per pizza o pane.

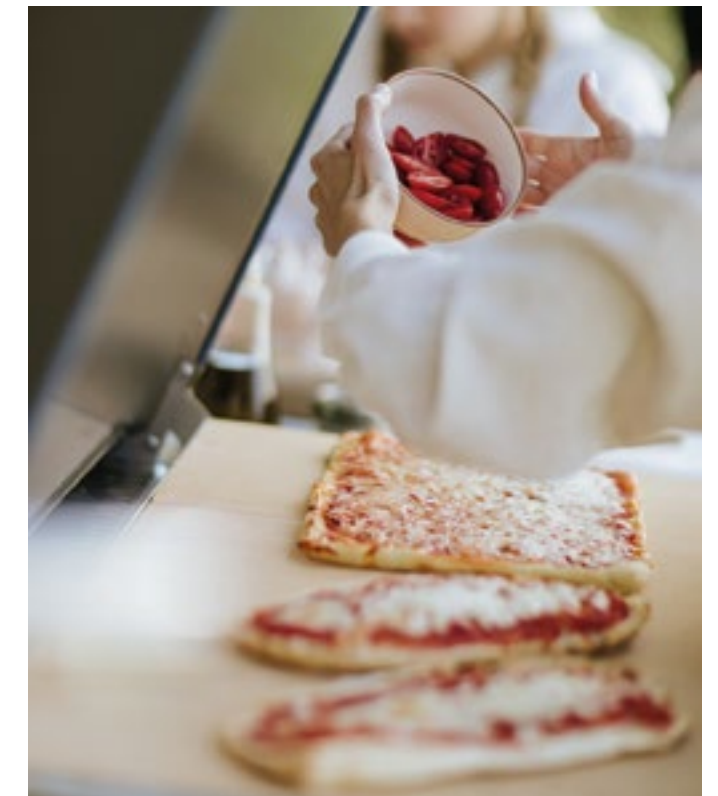
The baking kit transforms the Fògher gas BBQ into an oven for bread, pizza, and other baked foods. Thanks to its heat diffusion structure and cordierite surface, it ensures excellent heat transmission and reaches up to 350°C, ideal for pizza or bread.



## KIT COTTURA INDIRETTA E AFFUMICATURA INDIRECT COOKING AND SMOKER KIT

Il kit per la cottura indiretta è composto da una griglia rialzata in acciaio che permette di sollevare e quindi allontanare gli alimenti dalla fonte di calore. Con il kit da 500 mm è incluso anche il porta chips per legno aromatico, necessario se si desidera dare una nota affumicata alle proprie pietanze.

The indirect cooking kit is composed of a steel grid that can be raised to move the food away from the source of heat. The 500 mm kit also includes the container for aromatic wood chips, which is necessary if you wish to give your dishes a smoky taste.



## ACCESSORI COTTURA DIRETTA DIRECT COOKING ACCESSORIES

### SUPERFICI COTTURA DIRETTA | DIRECT COOKING SURFACES



**Griglia doppia in Acciaio inox**  
Stainless steel double grid

Misure (LxP) | Measures (LxD)  
250 x 430 mm  
Peso | Weight 2 kg

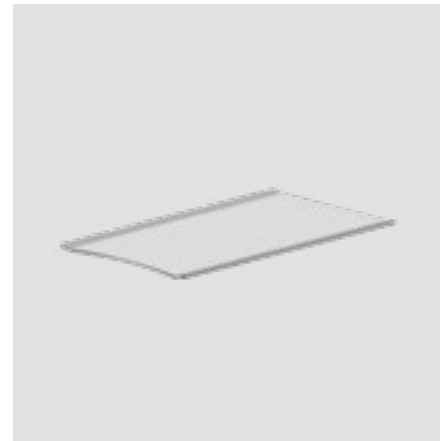
Cod. 1051116.0



**Pietra ollare**  
Soapstone

Misure (LxP) | Measures (LxD)  
250 x 430 mm  
Peso | Weight 6,5 kg

Cod. 1059050.0



**Fry top in acciaio Inox**  
Stainless steel fry top

Misure (LxP) | Measures (LxD)  
250 x 430 mm  
Peso | Weight 4 kg

Cod. 1068682.0

### BRASIERE PER COTTURA DIRETTA | DIRECT COOKING TEPPAN STYLE



**Brasiera 500**  
Teppan 500

Misure (LxP) | Measures (LxD)  
500 x 420 mm  
Peso | Weight 11 kg

Cod. 1082290.0



**Brasiera 750**  
Teppan 750

Misure (LxP) | Measures (LxD)  
750 x 420 mm  
Peso | Weight 16 kg

Cod. 1082289.0

## ACCESSORI COTTURA INDIRETTA INDIRECT COOKING ACCESSORIES

### KIT PANIFICAZIONE | BAKING KIT



**Kit pane e pizza barbecue 500\***  
Pizza/bread kit barbecue 500\*

Misure (LxP) | Measures (LxD)  
497 x 430 mm  
Peso | Weight 7 kg

Cod. 1070730.0



**Kit pane e pizza barbecue 750\***  
Pizza/bread kit barbecue 750\*

Misure (LxP) | Measures (LxD)  
743 x 430 mm  
Peso | Weight 10 kg

Cod. 1070736.0

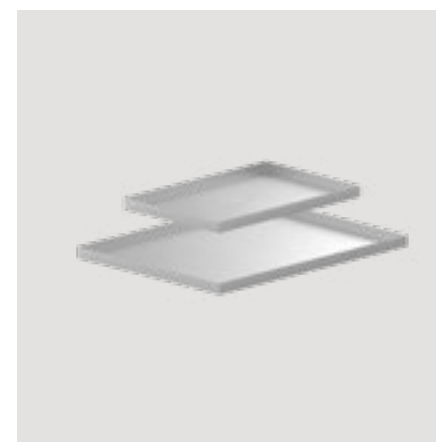


**Kit pane e pizza barbecue 1000\***  
Pizza/bread kit barbecue 1000\*

Misure (LxP) | Measures (LxD)  
989 x 430 mm  
Peso | Weight 13,5 kg

Cod. 1070740.0

### TEGLIE | BAKING TRAYS



**Kit teglie panificazione**  
Baking trays kit

Misure (LxP) | Measures (LxD)  
494 x 374 mm  
Peso | Weight 3 kg

Cod. 1067263.0

### KIT COTTURA INDIRETTA | INDIRECT COOKING KIT



**Kit cottura indiretta 250\***  
Indirect cooking kit 250\*

Misure (LxP) | Measures (LxD)  
250 x 430 mm  
Peso | Weight 3 kg

Cod. 1070935.0



**Kit cottura indiretta / affumicatura\***  
Indirect cooking / smoking kit\*

Misure (LxP) | Measures (LxD)  
500 x 430 mm  
Peso | Weight 5,5 kg

Cod. 1070934.0





the outdoor kitchen

## FÒGHER

is a trademark Deimos 2022 ©, DEIMOS srl All rights reserved.

Via Cavassico Inferiore, 1  
Località Trichiana  
32026, Borgo Valbelluna (BL) - ITALY

tel. (+39) 0437 8066 - fax. (+39) 0437 806699  
[www.fogher.com](http://www.fogher.com) - [info@fogher.com](mailto:info@fogher.com)

P.IVA e C.F. 00847230257

PRINT:  
Grafiche Antiga Spa

